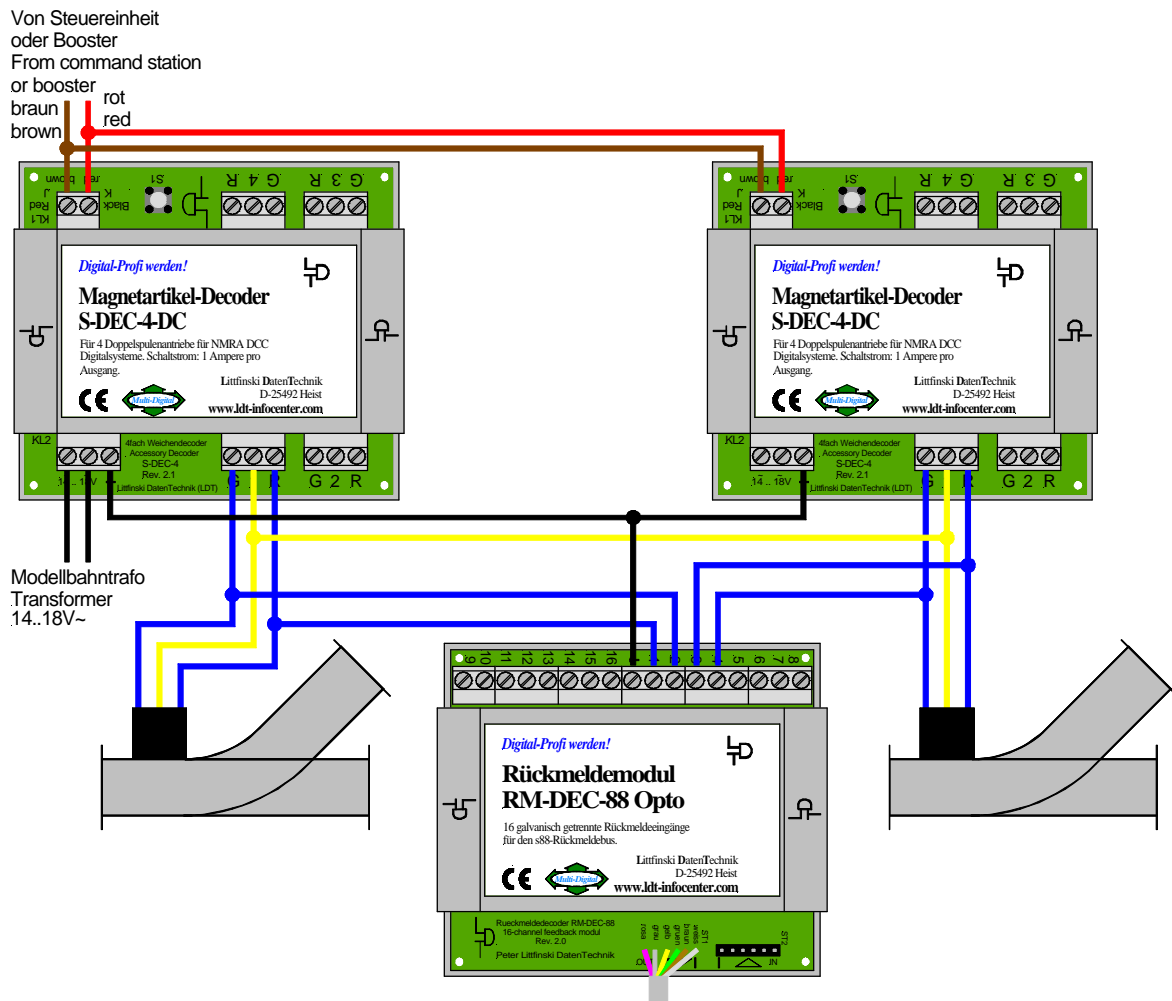


Anschlussbeispiele:

Weichenrückmeldung über den s88-Rückmeldebus



Wollen Sie die **Stellung der Weichen über den s88-Rückmeldebus rückmelden**, können Sie nach dem oben abgebildeten Anschlussplan verfahren.

Wichtig ist, dass die Weichen eine **Endabschaltung** besitzen.

Im Anschlussbeispiel sind wegen der Übersichtlichkeit nur 2 Weichen angeschlossen. Insgesamt können aber 8 Weichen mit den beiden abgebildeten Weichendecodern (**S-DEC-4-MM** oder **S-DEC-4-DC**) geschaltet und über ein Rückmeldemodul **RM-DEC-88-Opto** zurückgemeldet werden.

Littfinski DatenTechnik (LDT)
Internet / e-mail
<http://www.ldt-infocenter.com>
info@ldt-infocenter.com

Anschrift
Kleiner Ring 9
D-25492 Heist

Telefon
04122 / 977 381
Fax
04122 / 977 382

Bankverbindung
Kreissparkasse Südholstein
(BLZ 230 510 30)
Konto-Nr. 3 99 43 57

Beide Decoder werden über **KL1** an den **Digitalstromkreis** angeschlossen. Die **externe Spannungsversorgung** wird **nur einem** der beiden Weichendecoder zugeführt (wie abgebildet).

Wenn Sie die **Weichenstellung** **zusätzlich** auf einem **Gleisbildstellpult** über **Leuchtdioden** sichtbar machen wollen, verdrahten Sie bitte nach dem folgenden Anschlussplan:

